



# ПРОЕКТИРОВАНИЕ ЭФФЕКТИВНЫХ ДОРОЖНЫХ ОДЕЖД с применением цементобетона

Сегодня в нашей стране пока еще лишь в единичных случаях удается запроектировать жесткую дорожную одежду, защитить ее в экспертизе и довести до реализации на объекте. В подавляющем большинстве случаев жесткая дорожная одежда «сходила с дистанции» еще на этапе сравнения вариантов. Почему? Как случилось, что целое направление в нашей дорожной отрасли на долгие годы стало невостребованным? Почему варианты дорожных одежд с цементобетонным покрытием всеми правдами и неправдами исключались из проектов, в том числе — в директивном порядке?

Ф. Л. Монастырский, главный инженер проекта, Институт «Трансэкопроект»



Филипп Леонидович Монастырский

**В** статье я хочу поделиться своим опытом проведения технико-экономического сравнения дорожных одежд. Сегодня ни для кого не секрет, что причин, по которым жесткие КДО до недавнего времени почти исчезли из проектов, очень немного (рисунок 2).

Но они считались настолько вескими, что подавляющее число заказчиков, проектировщиков и подрядчиков стали принимать эти причины как аксиому:

- ◆ цементобетон — это очень дорого!
- ◆ цементобетон — это абсолютно не ремонтпригодно!
- ◆ цементобетон — это шумно!
- ◆ цементобетон — это ограничение круга потенциальных подрядчиков, которые смогут его построить и так далее...

И если вопросы по ремонтпригодности, шуму и возможности строительства — это вопросы исключительно широты компетенций, знаний, навыков и профессионализма всех участников процесса

- Цементобетон – это очень дорого!
- Цементобетон – это абсолютно не ремонтпригодно!
- Цементобетон – это шумно!
- Цементобетон – это сложно и не всякий подрядчик сможет его построить!
- И так далее...

- **Цементобетон – это очень дорого!**
- ✓ ~~• Цементобетон – это абсолютно не ремонтпригодно!~~
- ✓ ~~• Цементобетон – это шумно!~~
- ✓ ~~• Цементобетон – это сложно и не всякий подрядчик сможет его построить!~~
- ✓ ~~• И так далее...~~

Общая толщина слоев асфальтобетона 18-22 см  
Асфальтобетоны по ГОСТ 9128-2009  
ЩМА по ГОСТ 31015-2002  
Срок службы: 12-18 лет

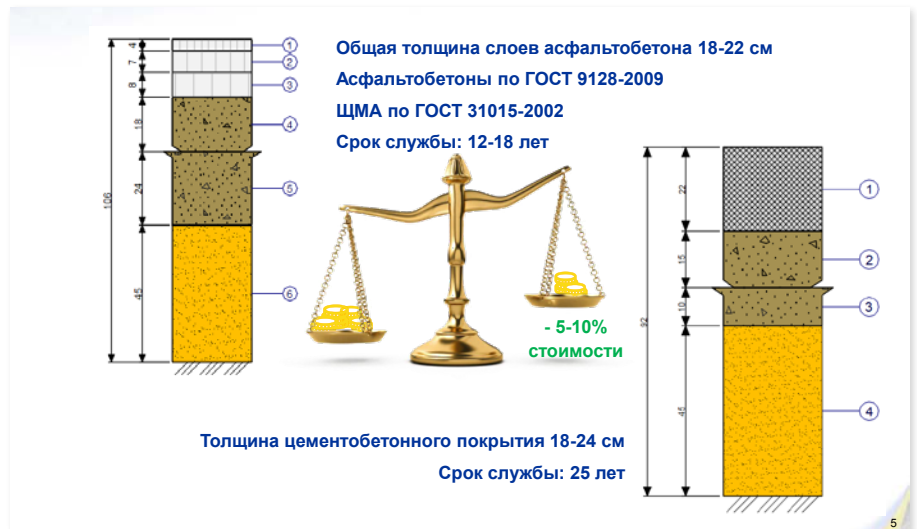
Толщина цементобетонного покрытия 18-24 см  
Срок службы: 25 лет

+ 30-50% стоимости

(заказчика, проектировщика, подрядчика, инвестора и т.д.), и вопросы — решаемые (рисунок 3), то вопрос стоимости — всегда был камнем преткновения!

Если вспомнить историю вопроса (рисунок 4): до 30.05.2017 года межремонтный срок для капитальных дорожных одежд с асфальтобетонным покрытием составлял

в среднем 12–18 лет. Для такого межремонтного срока толщина асфальтобетона на дорогах I–II категории, как правило, составляла 18–22 см, и это были традиционные «гостовские» асфальтобетоны с давно разработанными в сметной базе расценками. Толщина цементобетонных покрытий для дорог I–II категории определялась расчетом и находилась в пределах 18–24 см. Однако расчет производился на межремонтный срок 25 лет. При всех этих исходных предпосылках стоимость строительства нежесткой дорожной одежды была на 30–50 % ниже, нежели жесткой. При таком колоссальном разбросе цифр обосновать рентабельность цементобетонного покрытия можно было только расчетом дисконтированных затрат на содержание и ремонты покрытий. (Рисунок 5). Такие расчеты позволяли сократить разницу в стоимости вариантов дорожных одежд до 5–10 %, и порой цементобетон выигрывал в этой гонке! А дальше начиналась другая игра: в зависимости от желаемого заказчиком или подрядчиком результата приводились доводы, уже не связанные со стоимостью, которые я перечислил ранее (ремонтоспособность, кто будет это строить, долгие сроки строительства и т.п.). То есть, пусть цементобетон с учетом затрат на жизненный цикл 25–30 лет и дешевле на 5–10 %, но важнее то, сколько конструкция стоит сегодня! Ведь так было? А с мая 2017 года картина стала серьезно меняться (рисунок 6). Вышло Постановление Правительства РФ № 658, согласно которому межремонтный срок до капитального ремонта стал составлять 24 года, причем даже для дорог III–IV категории! Толщина асфальтобетона в конструкциях дорожных одежд стала доходить до 25–30 см, и это я еще не говорю про увеличения толщин основания. А с цементобетоном как же? А все так же! Ведь жесткие дорожные одежды и так рассчитывались на 25 лет! Разрыв в стоимости стал стремительно сокращаться даже без расчета дисконтированных затрат на содержание, что дало какую-то надежду на то, что долгое время забытая технология станет вновь конкурентоспособной.



ПРИЛОЖЕНИЕ № 4  
к Правилам расчета размера бюджетных ассигнований федерального бюджета на капитальный ремонт, ремонт и содержание автомобильных дорог федерального значения

ПРАВИТЕЛЬСТВО РОССИЙСКОЙ ФЕДЕРАЦИИ  
ПОСТАНОВЛЕНИЕ  
от 30 мая 2017 г. № 658  
МОСКВА

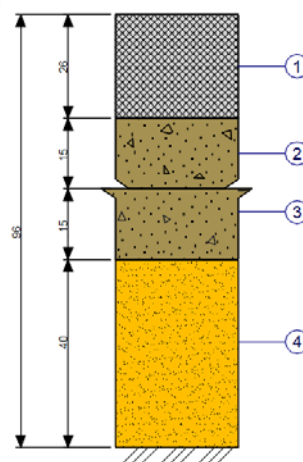
НОРМАТИВНЫЕ МЕЖРЕМОНТНЫЕ СРОКИ,  
применяемые для расчета бюджетных ассигнований федерального бюджета на капитальный ремонт, ремонт автомобильных дорог федерального значения

Вид работ	Категория автомобильной дороги (лет)				
	I	II	III	IV	V
Капитальный ремонт	24	24	24	24	10
Ремонт	12	12	12	12	

### Исходные данные

- Срок службы – 24 года;
- Прив. интенсивность на последний год службы: 5089 ед./сут.;
- Суммарное число приложений расчетной нагрузки: 13 823 110 ед.
- Минимальный требуемый модуль упругости составил 449 МПа

### Вариант 1



1. Тяжёлый бетон класса В тб 4.4 по слою полиэтиленовой пленки – 26 см
2. Щебёночно-песчаная смесь С-4, обработанная цементом (ГОСТ 23558), по прочности соответствующая марке 40, содержание цемента 4-6% - 15 см
3. Щебеночно-песчаная смесь С-4, макс. фр. 80 мм по ГОСТ 25607-2009 с укладкой разделительной прослойки из геотекстильного материала – 15 см
4. Песок мелкий с Кф > 2 м/сут. – 40 см

В то же время стало понятно, что подход к проектированию асфальтобетонных смесей, который существовал без серьезных изменений уже лет 30–40, себя изжил и уже

не отвечает современным требованиям к прочности, долговечности, устойчивости к износу. Были внедрены новые асфальтобетоны, учитывающие опыт западных стран:



так называемые «евроасфальт» и «Суперпэйв», которые применяются сегодня на федеральных объектах. Самое главное — как и любая новинка, новые асфальтобетоны выросли в стоимости по сравнению с традиционными «гостовскими» в 1,5–2 раза. В 2021 году в сборники сметных расценок включены эти новые асфальтобетонные смеси; стоимость их в текущих ценах составляет 6,5–8 тыс. руб. за тонну, тогда как традиционные «гостовские» асфальтобетоны стоили бы сегодня порядка 4,5–6 тыс. руб. за тонну.

Итак, после краткого экскурса в историю вопроса я подхожу к главному — опыт Института «Трансэкопроект» в проведении сравнения вариантов КДО — жесткой и нежесткой для разных объектов. Рассмотрим два наиболее показательных: сравнение вариантов для трассы «Казань — Екатеринбург» и для дороги необщего пользования в границах крупного проектируемого промышленного предприятия в одном из регионов Сибири (рисунки 7).

В обоих случаях — это высокозагруженные дороги: дорога федерального значения I-Б категории с высокой интенсивностью и легковых, и грузовых автомобилей, и промышленная межплощадочная дорога, предполагающая движение крупнотоннажных грузовиков, сравнимых с тягачами, с трех- и четырехосными полуприцепами с интенсивностью до 600 ед./сут. в обоих направлениях.

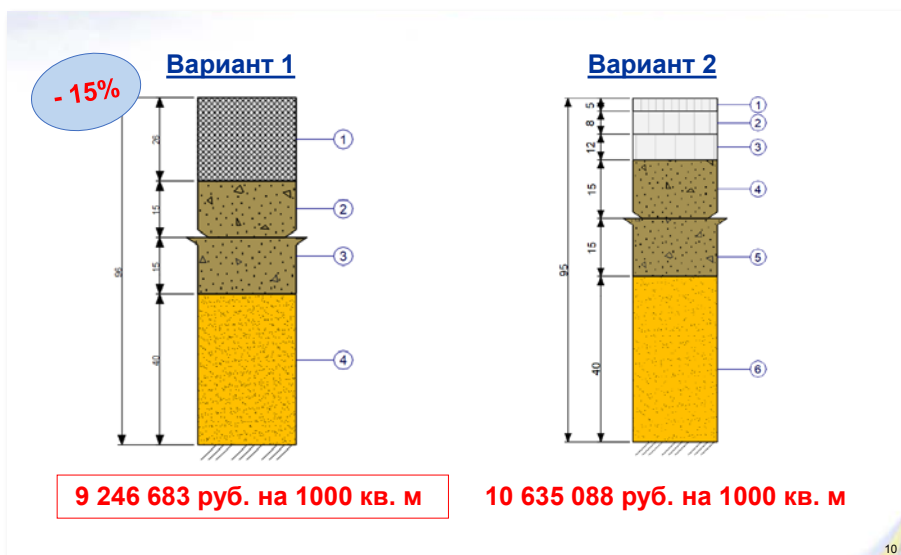
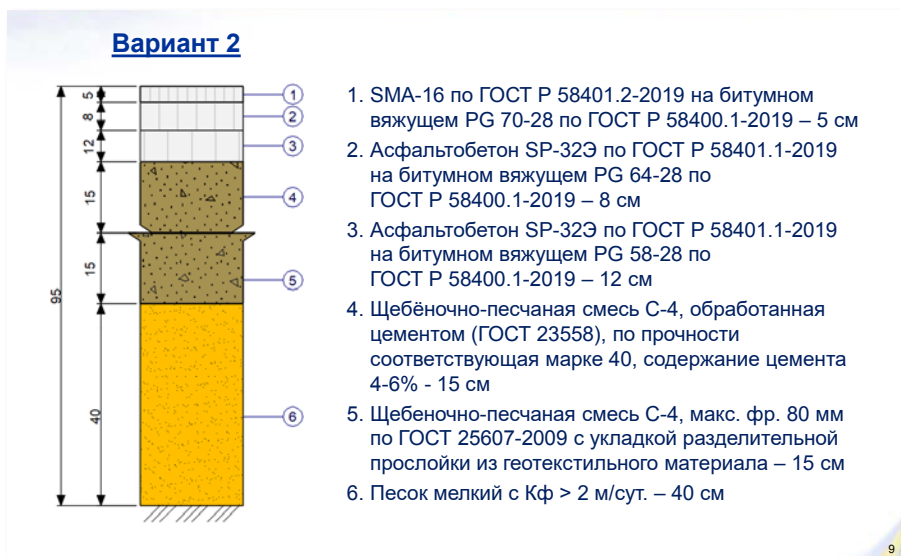
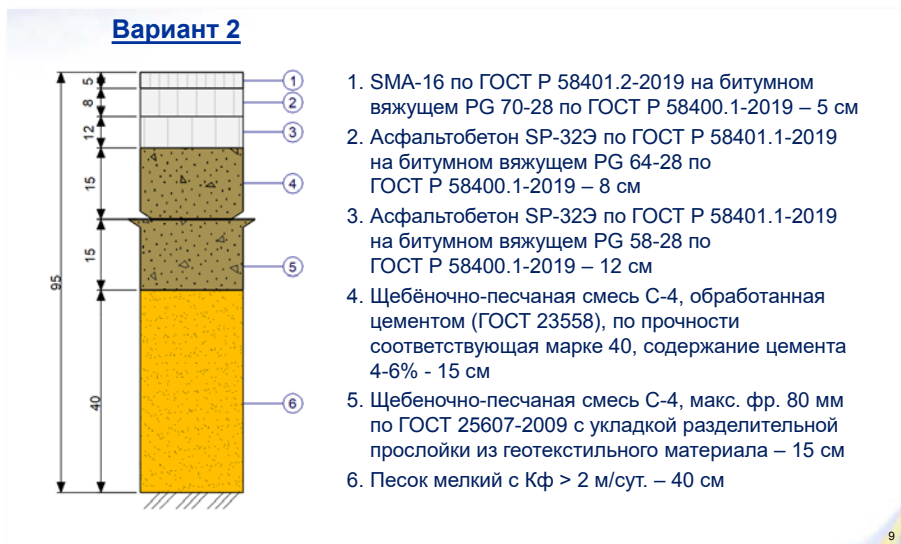
По дороге «Казань — Екатеринбург» приняты следующие исходные данные:

- ♦ срок службы — 24 года;
- ♦ приведенная интенсивность на последний год службы КДО: 5089 ед./сут.;
- ♦ суммарное число приложений расчетной нагрузки: 13 823 110,7 ед.;
- ♦ минимальный требуемый модуль упругости составил 449 МПа.

К сравнению были приняты следующие варианты (рисунки 8):

#### Вариант № 1

- ♦ Слой покрытия: 26,0 см. Тяжелый бетон класса В тб 4.4 по слою полиэтиленовой пленки.



- ♦ Верхний слой основания: 15,0 см. Щебеночно-песчаная смесь С-4, обработанная цементом (ГОСТ 23558), по прочности соответствующая марке 40, содержание цемента 4–6%.
- ♦ Нижний слой основания: 15,0 см. Щебеночно-песчаная смесь С-4, макс. фр. 80 мм по ГОСТ

25607–2009 с укладкой разделительной прослойки из геотекстильного материала.

- ♦ Дополнительный слой основания: 40,0 см. Песок мелкий с Кф > 2 м/сут.
- ♦ Грунт рабочего слоя земляного полотна — песок мелкий.

**Вариант № 2** (рисунок 9)

- ◆ Верхний слой покрытия: 5,0 см. SMA-16 по ГОСТ Р 58401.2–2019 на битумном вяжущем PG 70–28 по ГОСТ Р 58400.1–2019.
- ◆ Нижний слой покрытия: 8,0 см. Асфальтобетон SP-32Э по ГОСТ Р 58401.1–2019 на битумном вяжущем PG 64–28 по ГОСТ Р 58400.1–2019.
- ◆ Верхний слой основания: 12,0 см. Асфальтобетон SP-32Э по ГОСТ Р 58401.1–2019 на битумном вяжущем PG 58–28 по ГОСТ Р 58400.1–2019.
- ◆ Нижний слой основания: 15,0 см. Щебеночно-песчаная смесь С-4, обработанная цементом (ГОСТ 23558), по прочности соответствующая марке 40, содержание цемента 4–6%.
- ◆ Верхний слой дополнительного основания: 15,0 см. Щебеночно-песчаная смесь С-4, макс. фр. 80 мм по ГОСТ 25607–2009 с укладкой разделительной прослойки из геотекстильного материала.
- ◆ Нижний слой дополнительного основания: 40,0 см. Песок мелкий с  $K_f > 2$  м/сут.
- ◆ Грунт земляного полотна — песок мелкий.

Важно, что материалы слоев несущего основания, дополнительного основания и земляного полотна — идентичны для обоих вариантов. Намеренно заостряю на этом внимание, так как не раз видел очень хитро проведенные технико-экономические сравнения, в которых применены близкие по составу, но все-таки отличающиеся (в том числе по технологии устройства) слои. И правомерно ли считать такие сравнения объективными? Вопрос риторический, конечно...

По итогу технико-экономического сравнения вариантов КДО по трассе «Казань — Екатеринбург» получены следующие результаты (рисунок 10):

**Вариант 1:** стоимость 1000 м<sup>2</sup> в ценах II квартала 2021 г. — 9 246 683,00 руб.

**Вариант 2:** стоимость 1000 м<sup>2</sup> в ценах II квартала 2021 г. — 10 635 088, 00 руб. Экономическая эффективность жесткой дорожной одежды составляет 15% по сравнению с нежесткой, даже без учета

дисконтированных затрат на содержание. Если оперировать более ощутимыми цифрами, то применительно к трассе «Казань — Екатеринбург» протяженностью участка нового строительства порядка 400 км, экономия на конструкции дорожной одежды может составить более 11 млрд рублей!

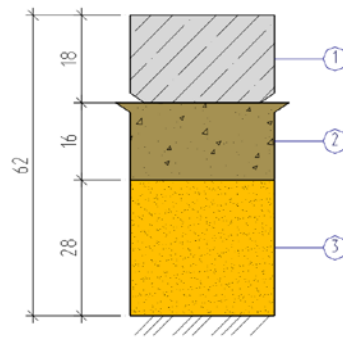
Довольно интересные результаты получены и при проведении технико-экономического сравнения вариантов конструкций для дороги производственного комплекса (рисунок 11).

Были приняты следующие исходные данные:

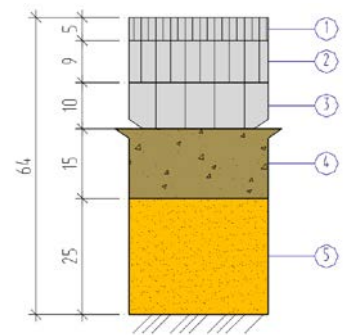
- ◆ срок службы — 20 лет;
- ◆ приведенная интенсивность на последний год службы КДО: 1221 ед./сут.;

**Исходные данные**

- ◆ Срок службы – 20 лет;
- ◆ Прив. интенсивность на последний год службы: 1221 ед./сут.;
- ◆ Суммарное число приложений расчетной нагрузки: 3 233 665 ед.
- ◆ Минимальный требуемый модуль упругости составил 377 МПа

**Вариант 1**

1. Тяжелый бетон класса В тб 3.6 по слою полиэтиленовой пленки – 18 см
2. Щебеночно-песчаная смесь С-4, обработанная цементом (ГОСТ 23558), по прочности соответствующая марке 40, содержание цемента 4–6% - 16 см
3. Мелкий песчаный грунт, обработанный минеральным вяжущим (ПНСТ 322-2019), по прочности соответствующий марке 10, содержание цемента 3–4% – 28 см

**Вариант 2**

1. А16ВТ Асфальтобетон на битумном вяжущем марки БНД 100/130 – 5 см
2. А22НТ Асфальтобетон на битумном вяжущем марки БНД 100/130 – 9 см
3. А32ОТ Асфальтобетон для основания на битумном вяжущем марки БНД 100/130 – 10 см
4. Щебеночно-песчаная смесь С-4, обработанная цементом (ГОСТ 23558), по прочности соответствующая марке 40, содержание цемента 4–6% - 15 см
5. Мелкий песчаный грунт, обработанный минеральным вяжущим (ПНСТ 322-2019), по прочности соответствующий марке 10, содержание цемента 3–4% – 25 см

- ◆ суммарное число приложений расчетной нагрузки: 3 233 665 ед.;
- ◆ минимальный требуемый модуль упругости составил 377 МПа. Среди прочих были рассмотрены следующие 2 варианта:

**Вариант № 1** (рисунок 12)

- ◆ Слой покрытия: 18,0 см. Тяжелый бетон класса В тб 3.6 по слою полиэтиленовой пленки.
- ◆ Слой основания: 16,0 см. Щебеночно-песчаная смесь С-4, обработанная цементом (ГОСТ 23558), по прочности соответствующая марке 40, содержание цемента 4–6%.
- ◆ Дополнительный слой основания: 28,0 см. Укрепленный грунт рабочего слоя — песчаный грунт, обработанный минеральным вяжущим (ПНСТ 322–2019), по прочности



соответствующий марке 10, содержание цемента 3–4 %.

♦ Грунт рабочего слоя земляного полотна — песок мелкий.

### Вариант № 2 (рисунок 13)

♦ Верхний слой покрытия: 5,0 см. А16ВТ Асфальтобетон на битумном вяжущем марки БНД 100/130, с максимальным размером зерен 16 мм.

♦ Нижний слой покрытия: 9,0 см. А22НТ Асфальтобетон на битумном вяжущем марки БНД 100/130, с максимальным размером зерен 22 мм.

♦ Верхний слой основания: 10,0 см. А32ОТ Асфальтобетон для основания на битумном вяжущем марки БНД 100/130, с максимальным размером зерен 32 мм.

♦ Нижний слой основания: 15,0 см. Щебеночно-песчаная смесь С-4, обработанная цементом (ГОСТ 23558), по прочности соответствующая марке 40, содержание цемента 4–6 %.

♦ Дополнительный слой основания: 25,0 см.

Укрепленный грунт рабочего слоя — мелкий песчаный грунт, обработанный минеральным вяжущим (ПНСТ 322–2019), по прочности соответствующий марке 10, содержание цемента 3–4 %.

♦ Грунт рабочего слоя земляного полотна — песок мелкий.

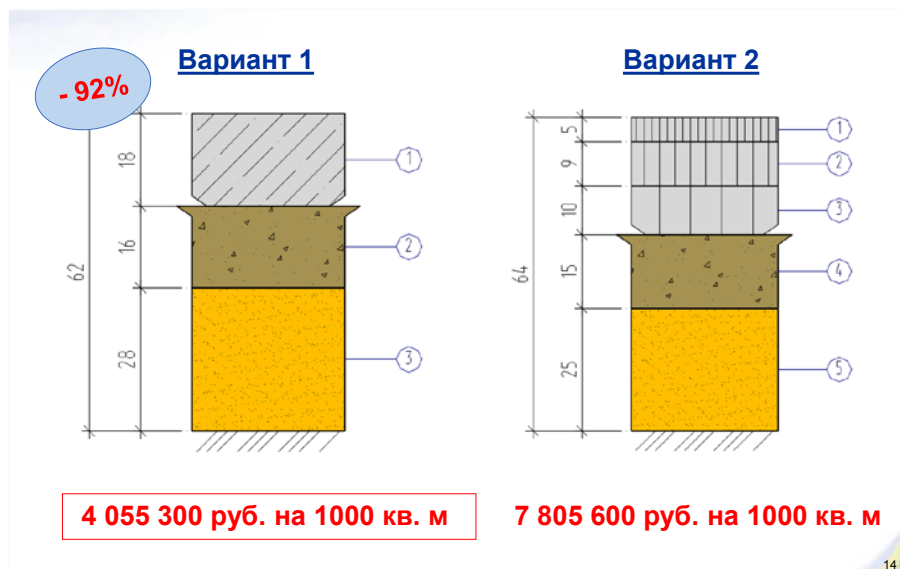
По итогу технико-экономического сравнения вариантов КДО по дороге получены следующие результаты (рисунок 14):

**Вариант 1:** стоимость 1000 м<sup>2</sup> в ценах II квартала 2021 г. — 4 055 300,00 руб.

**Вариант 2:** стоимость 1000 м<sup>2</sup> в ценах II квартала 2021 г. — 7 805 600,00 руб.

Экономическая эффективность жесткой дорожной одежды составляет 92 % по сравнению с нежесткой, даже без учета дисконтированных затрат на содержание.

В заключение мне бы хотелось обозначить проблему, которая оказывает существенное влияние на объективность проводимых проектировщиками технико-экономических сравнений. Это отсутствие какого-либо нормативного документа, регламентирующего



методологию, порядок, основные обязательные принципы проведения сравнения, методику расчета дисконтированных затрат на содержание.

Ранее действовал ОДМ 218.2.028-2012 «Методические рекомендации по технико-экономическому сравнению вариантов дорожных одежд». Он был отменен в 2018 году, а взамен новый документ не появился.

К обязательным принципам выполнения сравнения я отношу следующие:

- ♦ Сравнимые КДО должны быть равнопрочными;
- ♦ Запасы прочности по какому-либо основному расчетному критерию не должны превышать 5 %;
- ♦ В сравнении для капитальных дорожных одежд должно участвовать минимум 5 вариантов, для облегченных и переходных — минимум 3.
- ♦ При сравнении КДО разных типов (жесткая и нежесткая) следует назначать идентичные материалы слоев основания и идентичный набор расценок для них при составлении смет;
- ♦ При сравнении КДО одного типа должны быть рассмотрены различные слои основания;
- ♦ В сравнении обязательно следует рассмотреть хотя бы один

вариант с применением технологий укрепления или стабилизации грунтов, укрепления слоев основания вяжущими, ресайклинг, применение отходов промышленности (шлаки, шламы, проч.) — т.е. эффективные технологии, минимизирующие применение новых привозных инертных материалов;

- ♦ При выполнении детального сравнения на стадии ПД учитывать наличие материалов в регионе; при расчете сметной стоимости вариантов учитывать реальные транспортные расходы на доставку материалов.

Также для выполнения объективных технико-экономических сравнений с расчетом дисконтированных затрат в новый нормативный документ следует включить полный, актуальный (с учетом всех новых технологий, машин и механизмов) перечень ремонтных работ, которые могут выполняться на дороге за период срока службы, а также периодичность их выполнения.

Разработка такого нормативного документа позволит проектным институтам выполнять действительно объективные технико-экономические сравнения конструкций дорожных одежд, наглядные и понятные — в силу своей унификации — как заказчикам, так и экспертам, и принимать в проектной документации не только долговечные и надежные, но еще и экономически обоснованные и эффективные проектные решения. ■